

平成 27 年 12 月

学校長先生  
ご担当先生

東京書籍株式会社 編集局  
家庭科編集部  
電話 03-5390-7308

### 平成 27 年度小学校教科書「新編 新しい家庭 5・6」訂正のお願い

謹啓

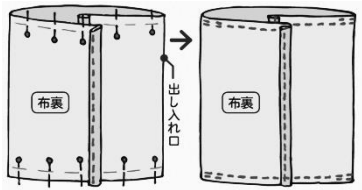
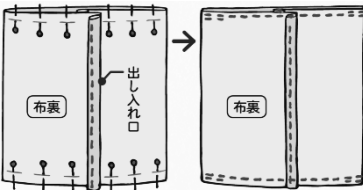
平素より格別のご高配を賜り、心よりお礼申し上げます。

現在ご使用いただいております、弊社発行の小学校教科書「新編 新しい家庭 5・6」につきまして、下記のような訂正がございます。先生方、児童の皆さまにご迷惑をおかけしますことを深くお詫び申し上げます。

平成 28 年度に供給します教科書からは訂正いたしますが、今年度の教科書につきましては、誠に恐縮ではございますが、当該箇所をご修正のうえご指導くださいますようお願い申し上げます。

謹白

#### ●小学校「新編 新しい家庭 5・6」

学年	頁・箇所	原文（誤）	修正文（正）	理由
5・6	60 エプロン 材料と分量	・ひも・・・2m	・ひも・・・2~3m	体の大きさや好みに合わせて調整できるようにするため。
	89 クッション カバー ③ぬう 図			「出し入れ口」の指し位置が間違っているため。 まち針の打ち方を正しくするため。